

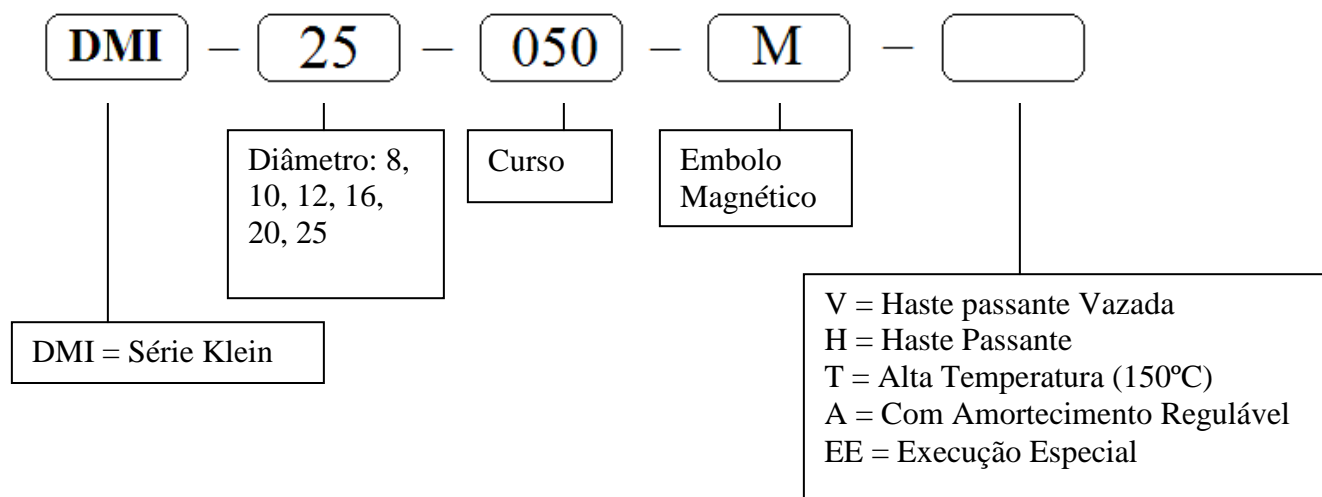
Apresentação






- **Cilindro com curso padrão até 500 mm**
- **Camisa em Aço Inox**
- **Grande linha de acessórios como: Fixações e Sensores**

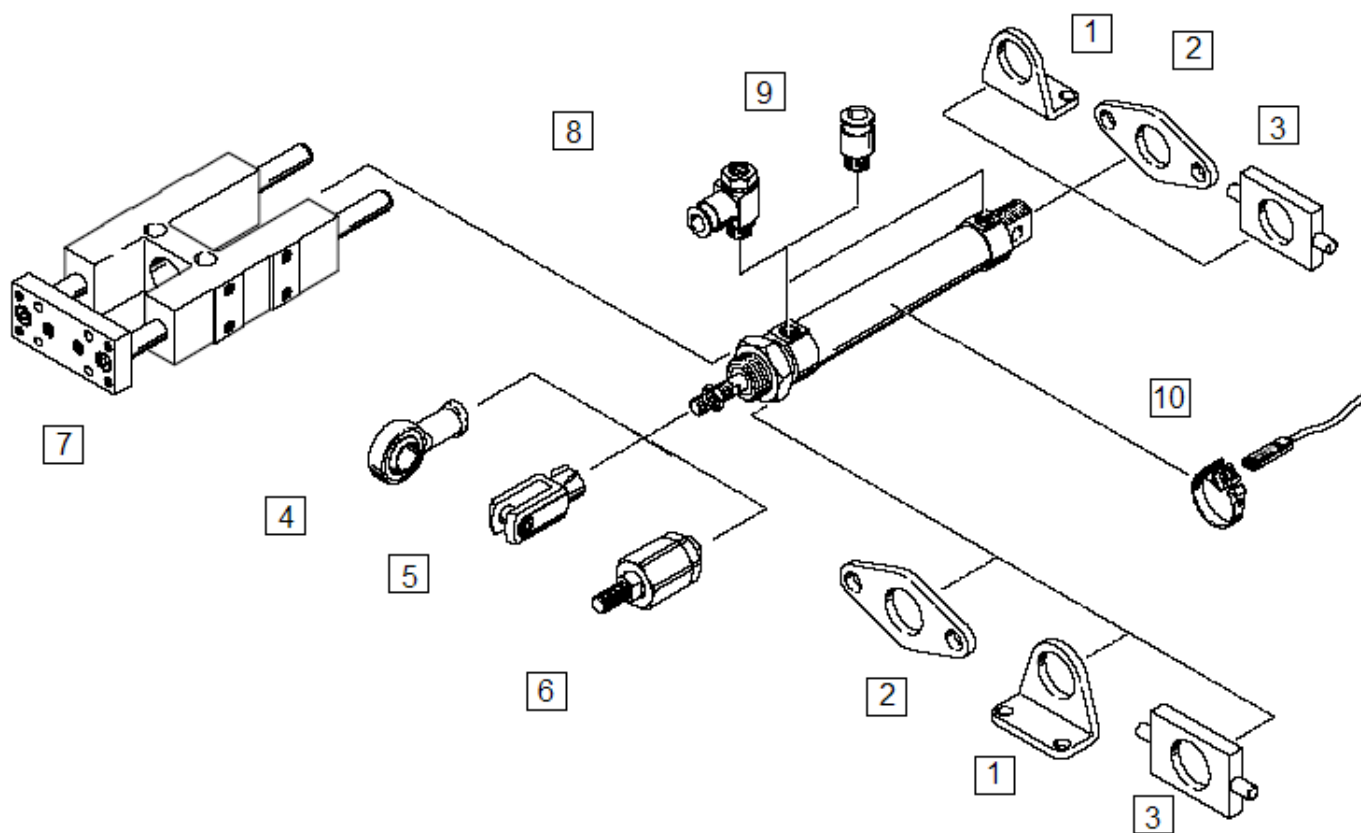
- Cilindros normalizados conforme ISO 6432, DIN ISO 6432.
- Cilindro básico de dupla ação com a opção sem amortecimento ou com amortecimento regulável nas posições finais.
- A grande gama de acessórios torna possível a instalação do cilindro DMI em praticamente qualquer posição.
- Podem trabalhar com ou sem lubrificação.
- Detecção sem contato direto por meio de sensores magnéticos.

CILINDRO MINI-ISO – DMI



Símbolo	Código de Chave	Descrição
	H - Haste Passante	Cilindro de haste passante
	V - Passante e Vazada	Cilindro de haste passante e vazada de uma extremidade a outra
	T - Alta Temperatura 150°C	Cilindro resistente à alta temperatura. Possuem vedações em Viton

Acessórios



Acessórios

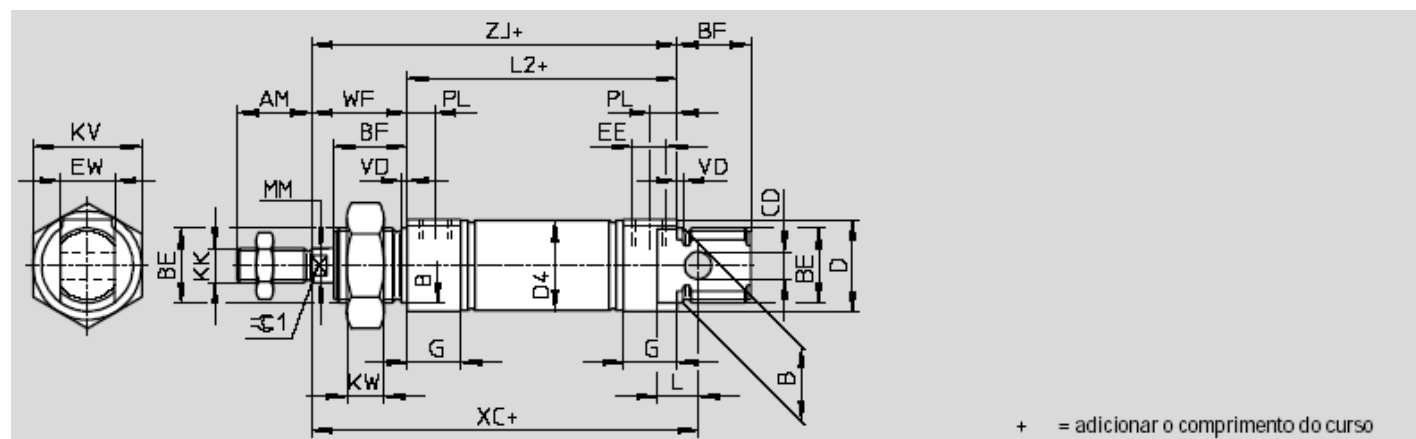
1	Fixação por pés	Fixação para Cilindro por pés, montando na Frente e nos fundos do atuador.
2	Fixação por Flange	Fixação para Cilindro por Flange, montando na Frente e nos fundos do atuador
3	Fixação Flange Oscilante	Fixação Oscilante Fêmea
4	Articulação Esférica SGS	Articulação Esférica (Rotula) para Haste
5	Garfo	Garfo para Haste
6	Acoplamento	Acoplamento Compensador Angular
7	Guia Linear	Unidade de Guia Linear garante que não seja feito esforço lateral na haste do cilindro
8	Válvula Reguladora Fluxo 8952	Válvula para ajuste da velocidade do cilindro
9	Conexão Engate Rápido 50020	Conexão Reta para engate de mangueira Tipo Poliuretano (PU)
10	Sensor Magnético SU0027	Sensor com faixa de tensão de 5 a 240VCC

Dados Técnicos

Denominação			DA + Ø do Embolo + Curso + Embolo Magnético + Execução Especial			
Meio			Ar comprimido filtrado, com ou sem lubrificação			
Temperatura			-20 a +80 °C (Modelo ...-T-... até 150°C)			
Ø do embolo mm	Curso padrão mm	Curso mín. - máx. mm	Força no avanço a 6 bar* N	Força no retorno a 6 bar* N	Conexão	Rosca da Haste
8	10, 25, 40, 50,	1 a 100	30	23	M5	M4
10			47	40	M5	M4
12	80, 100, 125, 160, 200	1 a 200	68	51	M5	M6
16			121	104	M5	M6
20			189	158	G1/8	M8
25		1 a 500	295	247	G1/8	M10x1.25

* Valores Teóricos

Dimensões



∅ [mm]	AM	B ∅ h9	BE	BF	CD ∅ E10	D ∅	D4 ∅	EE	EW	G	KK	KV
8	12	12	M12x1,25	12	4	15	9,3	M5	8	10	M4	19
10							11,3					
12	16	16	M16x1,5	17	6	20	13,3		17,3		M6	
16							17,3					
20	20	22	M22x1,5	20	8	27	21,3	G1/8	16	16	M8	32
25	22			22			22				26,5	

∅ mm	KW	L	L2	MM ∅	PL	TO	VD	WF	XC ±1	ZJ	β1
8	6	6	46	4	6	18	2	16	64	62	-
10											
12	8	9	50	6		23				75	72
16			56		82					78	
20	11	12	68	8	8,2	31				24	95
25			68,5	10			28	104	97,2	9	