

Unità di Guida / Guide Units

Le unità di guida sono accessori per i cilindri a norme ISO 6431 VDMA e ISO 6432. Sono da utilizzare nel caso in cui si abbia la necessità di movimentare carichi elevati ad alte velocità di traslazione con posizionamenti di precisione. Grazie a questa precisione, le guide sono particolarmente adatte a comporre sistemi per il caricamento delle macchine utensili, per l'imballaggio e la realizzazione di manipolatori in genere. Le unità di guida sono disponibili per i seguenti cilindri:

Alesaggi: Da 12 a 100 mm
Corse: Da 50 a 500 mm

ISO 6431 VDMA (Ø32-Ø100)
 ISO 6432 (Ø12-Ø25)

The guide units are accessories for cylinders ISO 6431 VDMA and ISO 6432. They have to be used in case high loads have to be moved at high translation speed with precision locating. Thanks to this precision, the guide units are particularly suitable to create loading system for tooling machines, for packing operations and generally speaking to realise manipulations units. The guide units are available for the following cylinders:

Bores: From 12 to 100 mm
Strokes: From 50 to 500 mm

ISO 6431 VDMA (Ø32-Ø100)
 ISO 6432 (Ø12-Ø25)



Esempio D'ordine / How to Order

VLCHB

32

50

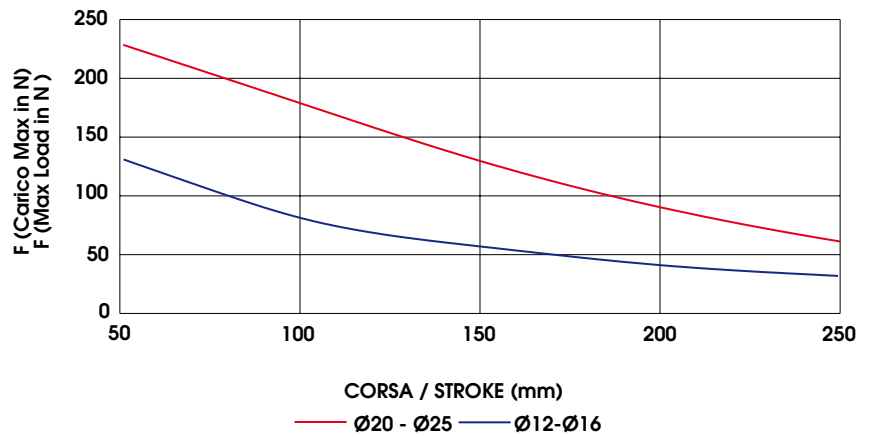
 CODICE
CODE

 ALESAGGIO
BORE

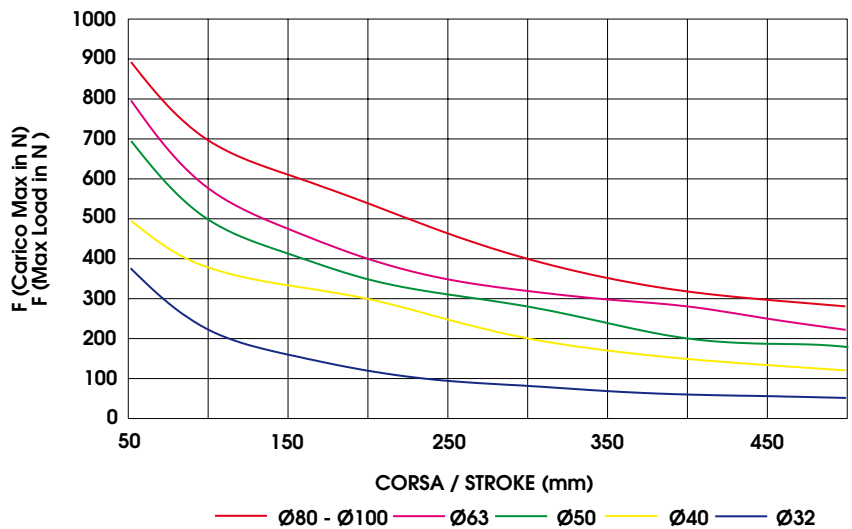
 CORSA
STROKE

Grafici Unità di Guida / Charts Guide Units

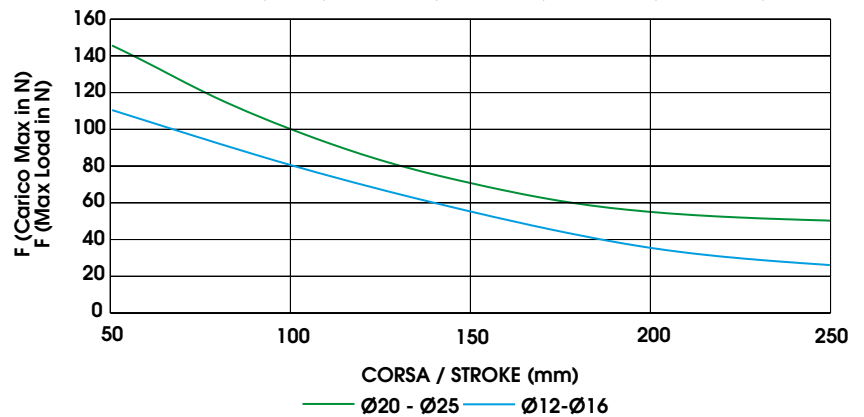
Art. MLCHB
Unità di guida con bussole in bronzo
Guide units with self lubricating sintered bush



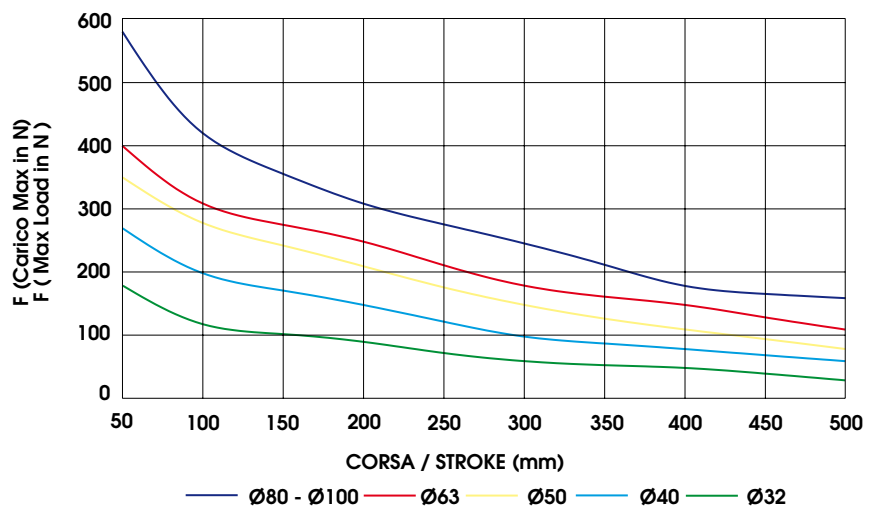
Art. VLCHB
Unità di guida con bussole in bronzo
Guide units with self lubricating sintered bush

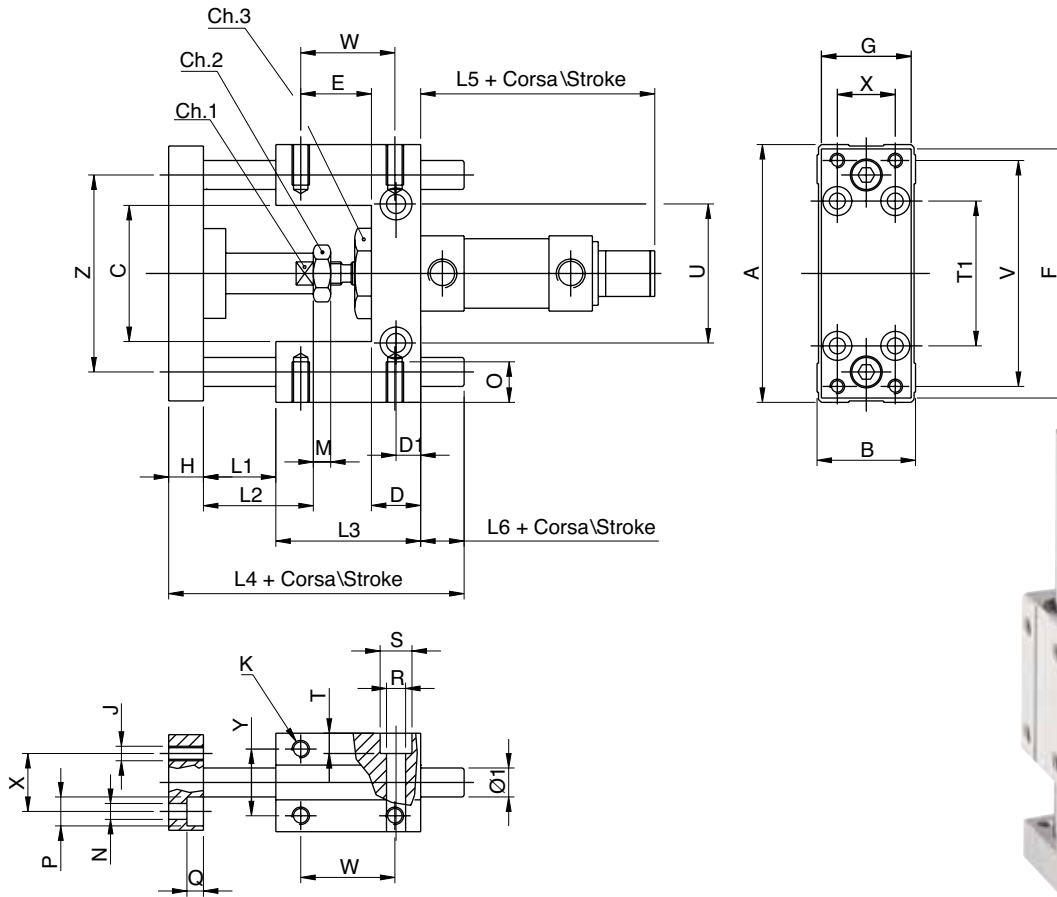


Art. MLCHC
Unità di guida con cuscinetti a ricircolo di sfere
Guide units with recirculating ball bearing



Art. VLCHC
Unità di guida con cuscinetti a ricircolo di sfere
Guide units with recirculating ball bearing





Ø mm.	A	B	C	Ch1	Ch2	Ch3	D	D1	E	F	G	H	Ø1	J	K	L1	L2	L3	L4	L5	L6
12 - 16	69	30	30	8	10	24	12	5.5	19.5	66	29	10	10	M4	M4	3	15	38	66.5	73	15.5
20	79	34	37	12	13	27	17	8.75	24.25	78	32	12	12	M5	M6	5	18	48	83	87	18
25	79	34	37	12	17	27	17	8.75	24.25	78	32	12	12	M5	M6	5	18	48	83	91	18

Ø mm.	M	N	O	P	Q	R	S	T	T1	U	V	W	X	Y	Z
12 - 16	6	4.5	6	7.5	4.5	5.5	9	5.5	32	24	58	25	18	22	49.5
20	8	5.5	9	10	7.5	6.5	11	6.5	38	38	68	32.5	20	23	58
25	8	5.5	9	10	7.5	6.5	11	6.5	38	38	68	32.5	20	23	58

MLCUB

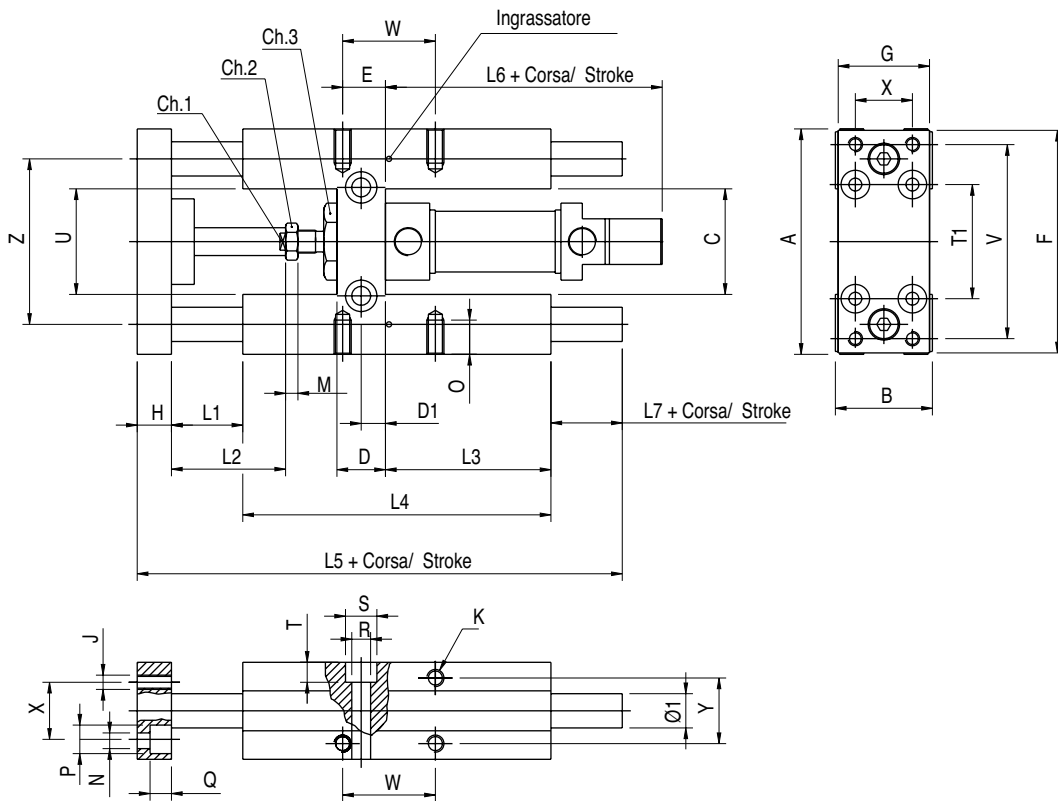
UNITA' DI GUIDA AD "U" CON BUSSOLE IN BRONZO

GUIDE UNIT "U" WITH SELF LUBRICATING SINTERED BRONZE

ISO6432

CORSE STANDARD mm. - STD STROKES

Ø mm.	50	100	160	200
12 - 16	X	X	X	X
20	X	X	X	X
25	X	X	X	X



Ø mm.	A	B	C	Ch1	Ch2	Ch3	D	D1	E	F	G	H	Ø1	J	K	L1	L2	L3	L4	L5	L6
12 - 16	69	30	30	8	10	24	12	6	8	66	29	10	10	M4	M4	25	18	46	68	123.5	73
20	79	34	37	12	13	27	17	8.5	15	78	32	12	12	M5	M6	25	40	58	108	166	87
25	79	34	37	12	17	27	17	8.5	15	78	32	12	12	M5	M6	25	40	58	108	166	91

Ø mm.	L7	M	N	O	P	Q	R	S	T	T1	U	V	W	X	Y	Z
12 - 16	12	6	4.5	6	8	4.5	5.5	9	5.5	32	24	58	18	18	22	49.5
20	10	8	5.5	9	10	7.5	6.5	11	6.5	38	38	68	32.5	20	23	58
25	10	8	5.5	9	10	7.5	6.5	11	6.5	38	38	68	32.5	20	23	58

MLCHB

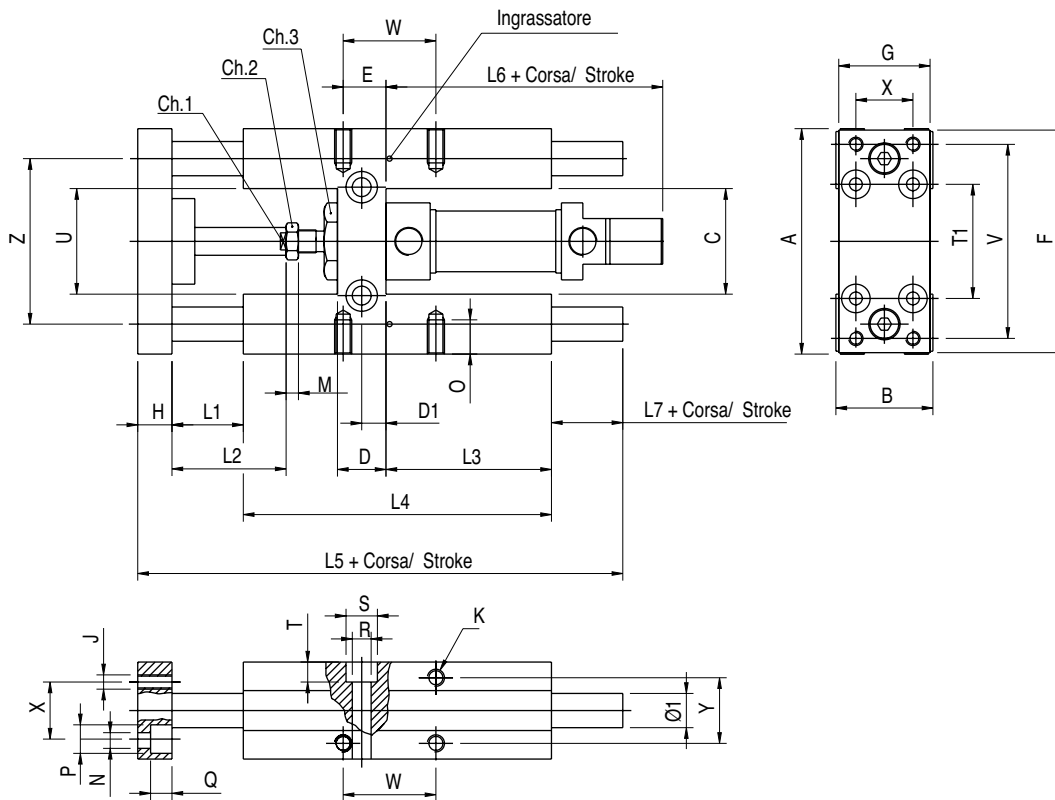
UNITA' DI GUIDA AD "H" CON BUSSOLE IN BRONZO

GUIDE UNIT "H" WITH SELF LUBRICATING SINTERED BRONZE

ISO6432

CORSE STANDARD mm. - STD STROKES

Ø mm.	50	100	160	200	250
12 - 16	X	X	X	X	X
20	X	X	X	X	X
25	X	X	X	X	X



Ø mm.	A	B	C	Ch1	Ch2	Ch3	D	D1	E	F	G	H	Ø1	J	K	L1	L2	L3	L4	L5	L6
12 - 16	69	30	30	8	10	24	12	6	8	66	29	10	10	M4	M4	25	18	46	68	123.5	73
20	79	34	37	12	13	27	17	8.5	15	78	32	12	12	M5	M6	25	40	58	108	166	87
25	79	34	37	12	17	27	17	8.5	15	78	32	12	12	M5	M6	25	40	58	108	166	91

Ø mm.	L7	M	N	O	P	Q	R	S	T	T1	U	V	W	X	Y	Z
12 - 16	12	6	4.5	6	8	4.5	5.5	9	5.5	32	24	58	18	18	22	49.5
20	10	8	5.5	9	10	7.5	6.5	11	6.5	38	38	68	32.5	20	23	58
25	10	8	5.5	9	10	7.5	6.5	11	6.5	38	38	68	32.5	20	23	58

MLCHC

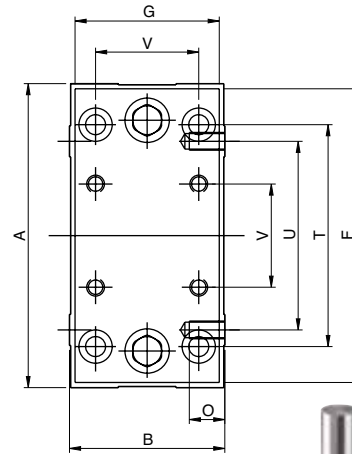
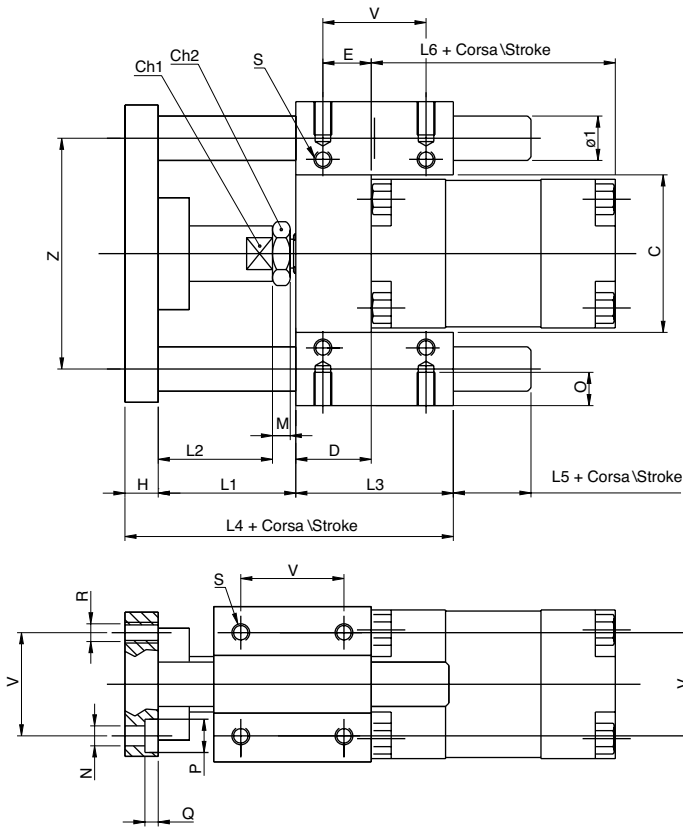
UNITA' DI GUIDA AD "H" CON CUSCINETTI A RICIRCOLO DI SFERE

GUIDE UNIT "H" WITH RECIRCULATING BALL SLEEVES

ISO6432

CORSE STANDARD mm. - STD STROKES

Ø mm.	50	100	160	200	250
12 - 16	X	X	X	X	X
20	X	X	X	X	X
25	X	X	X	X	X



Ø mm.	A	B	C	Ch1	Ch2	D	E	F	G	H	Ø1	L1	L2	L3	L4	L5	L6	M	N	O
32	97	49	51	15	17	17	9.25	93	45	12	12	42	25	48	102	18	97	8	6.6	12
40	115	58	58.5	15	19	21	11	112	55	12	16	43	24	58	113	17	109	7	6.6	12
50	137	70	70.2	20	24	25	18.8	134	65	15	20	49	30	59	123	20	110	6	9	16
63	152	85	85.2	20	24	25	15.3	147	80	15	20	49	30	76	140	21	125	6	9	16

Ø mm.	P	Q	R	S	T	U	V	Z
32	11	6.5	M6	M6	78	61	32.5	74
40	11	6.5	M6	M6	84	69	38	87
50	15	8.5	M8	M8	100	85	46.5	104
63	15	9	M8	M8	105	100	56.5	119

VLCUB

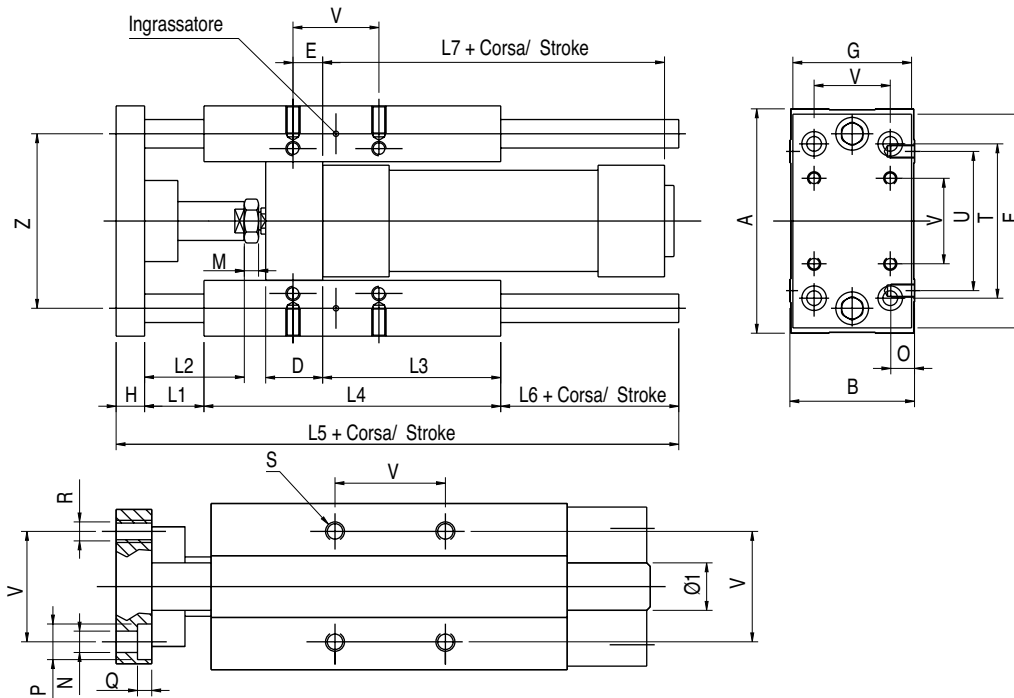
UNITA' DI GUIDA AD "U" CON BUSSOLE IN BRONZO

GUIDE UNIT "U" WITH SELF LUBRICATING SINTERED BRONZE

ISO6431

CORSE STANDARD mm. - STD STROKES

Ø mm.	50	100	160	200	250	320	400	500
32	X	X	X	X	X	X	X	X
40	X	X	X	X	X	X	X	X
50	X	X	X	X	X	X	X	X
63	X	X	X	X	X	X	X	X



Ø mm.	A	B	C	Ch1	Ch2	D	E	F	G	H	Ø1	L1	L2	L3	L4	L5	L6	L7	M	N	O
32	97	49	51	15	17	24	4.3	93	45	12	12	25	42	75	125	187	25	97	8	6.6	12
40	115	58	58.2	15	19	28	11	112	55	12	16	25	42	80	140	207	30	109	7	6.6	12
50	137	70	70.2	20	24	34	18.8	134	65	15	20	25	50	78	148	223	35	110	6	9	16
63	152	85	85.2	20	24	34	15.3	147	80	15	20	25	50	106	178	243	25	125	6	9	16
80	189	105	105.5	26	30	50	25	180	100	20	25	25	50	111	195	267	27	133	9	11	20
100	213	130	130.5	26	30	55	30	206	120	20	25	25	50	128	218	290	27	144	9	11	20

Ø mm.	P	Q	R	S	T	U	V	Z
32	11	6.5	M6	M6	78	61	32.5	74
40	11	6.5	M6	M6	84	69	38	87
50	15	8.5	M8	M8	100	85	46.5	104
63	15	9	M8	M8	105	100	56.5	116
80	18	11	M10	M10	130	130	72	148
100	16.5	11	M10	M10	150	150	89	173

VLCHB

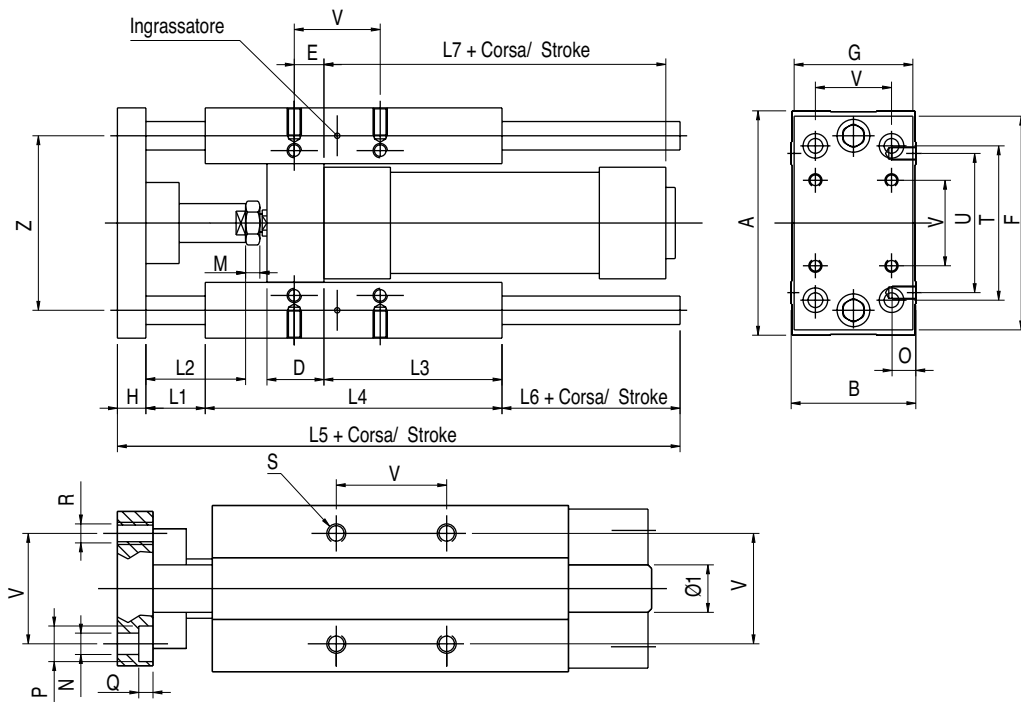
UNITA' DI GUIDA AD "H" CON BUSSELE IN BRONZO

GUIDE UNIT "H" WITH SELF LUBRICATING SINTERED BRONZE

ISO6431

CORSE STANDARD mm. - STD STROKES

Ø mm.	50	100	160	200	250	320	400	500
32	X	X	X	X	X	X	X	X
40	X	X	X	X	X	X	X	X
50	X	X	X	X	X	X	X	X
63	X	X	X	X	X	X	X	X
80	X	X	X	X	X	X	X	X
100	X	X	X	X	X	X	X	X



Ø mm.	A	B	C	Ch1	Ch2	D	E	F	G	H	Ø1	L1	L2	L3	L4	L5	L6	L7	M	N	O
32	97	49	51	15	17	24	4.3	93	45	12	12	25	42	75	125	187	25	97	8	6.6	12
40	115	58	58.2	15	19	28	11	112	55	12	16	25	42	80	140	207	30	109	7	6.6	12
50	137	70	70.2	20	24	34	18.8	134	65	15	20	25	50	78	148	223	35	110	6	9	16
63	152	85	85.2	20	24	34	15.3	147	80	15	20	25	50	106	178	243	25	125	6	9	16
80	189	105	105.5	26	30	50	25	180	100	20	25	25	50	111	195	267	27	133	9	11	20
100	213	130	130.5	26	30	55	30	206	120	20	25	25	50	128	218	290	27	144	9	11	20

Ø mm.	P	Q	R	S	T	U	V	Z
32	11	6.5	M6	M6	78	61	32.5	74
40	11	6.5	M6	M6	84	69	38	87
50	15	8.5	M8	M8	100	85	46.5	104
63	15	9	M8	M8	105	100	56.5	116
80	18	11	M10	M10	130	130	72	148
100	16.5	11	M10	M10	150	150	89	173

VLCHC

UNITÀ DI GUIDA AD "H" CON CUSCINETTI A RICIRCOLO DI SFERE
GUIDE UNIT "H" WITH RECIRCULATING BALL SLEEVES

ISO6431

CORSE STANDARD mm. - STD STROKES

Ø mm.	50	100	160	200	250	320	400	500
32	X	X	X	X	X	X	X	X
40	X	X	X	X	X	X	X	X
50	X	X	X	X	X	X	X	X
63	X	X	X	X	X	X	X	X
80	X	X	X	X	X	X	X	X
100	X	X	X	X	X	X	X	X