

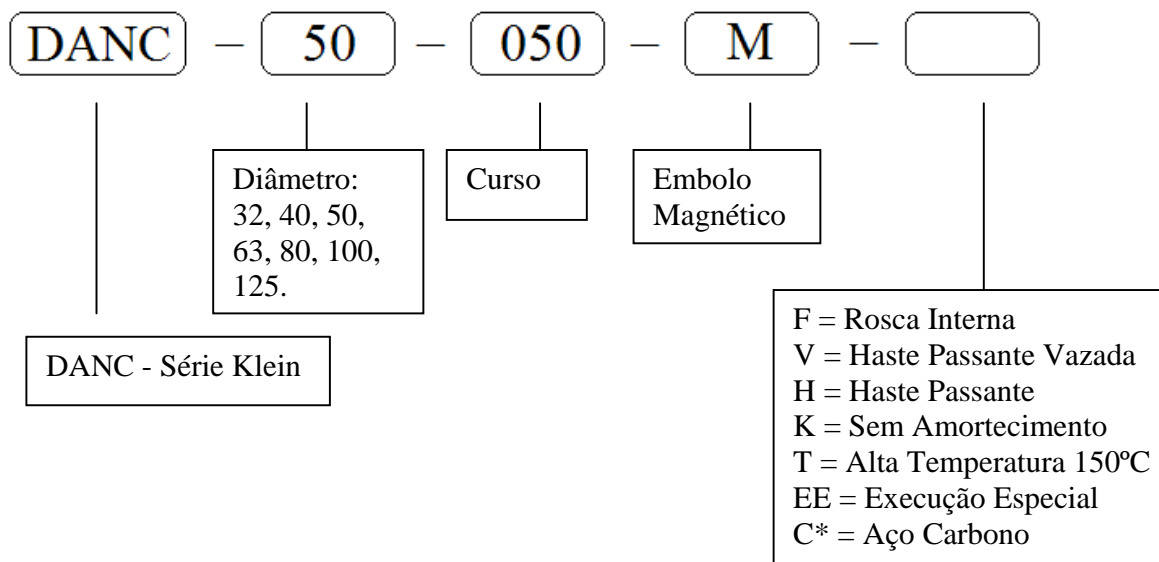
Apresentação







- **Cilindro com curso padrão até 2.000 mm**
- **Último design de perfil**
- **Haste em Aço Inox**
- **Sensores encaixam-se de maneira prática e limpa na ranhura do cilindro**

- A grande gama de acessórios torna possível a instalação do cilindro DANC em praticamente qualquer posição.
- Os Sensores de proximidade magnéticos encaixam-se diretamente na ranhura do cilindro. Desta forma, dispensam-se suportes de sensores, protegendo o sensor de uma possível colisão.
- Haste em aço inox AISI 304 permite uma durabilidade maior do cilindro. Protegendo contra corrosão e ataques de produtos químicos.

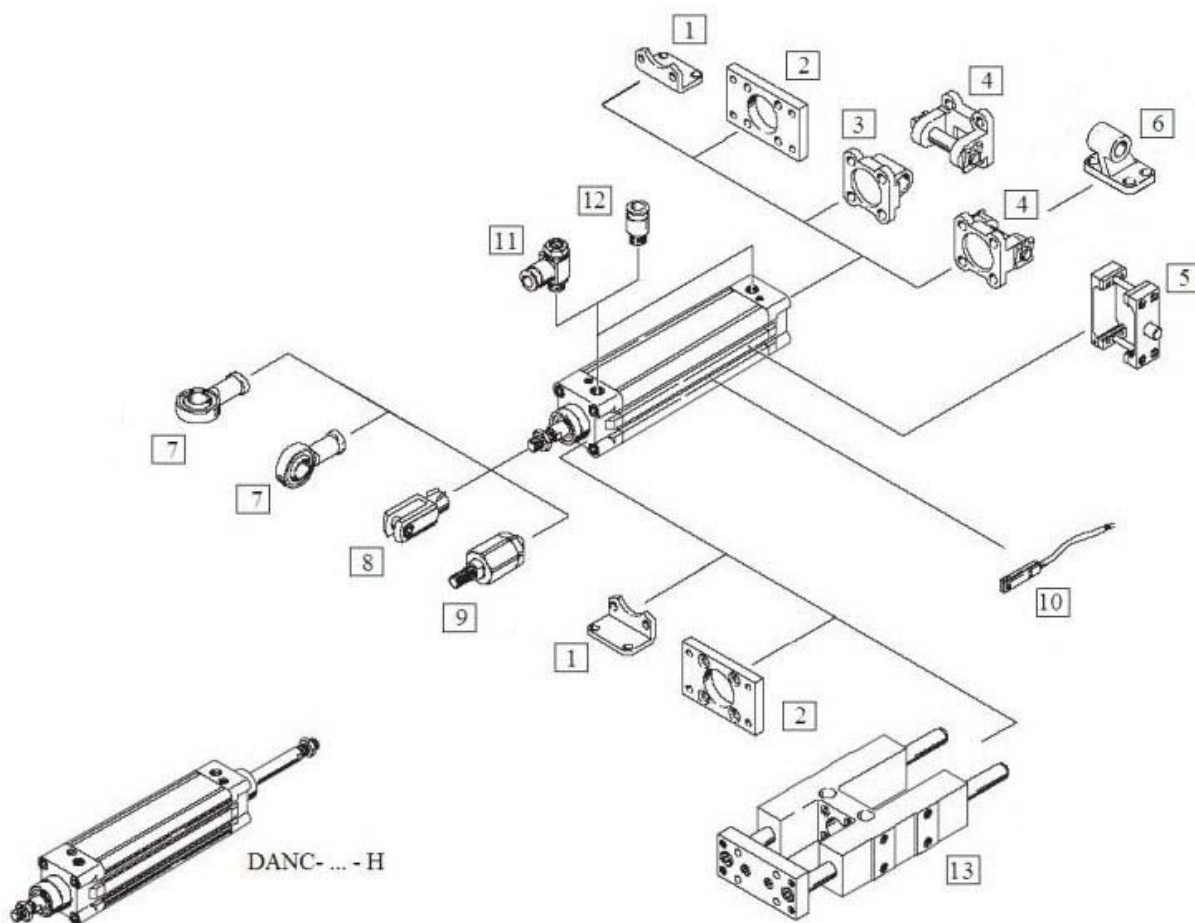
Chave de código



*Padrão: Aço inox.

Símbolo	Código de Chave	Descrição
	H - Haste Passante	Cilindro de haste passante
	V - Passante e Vazada	Cilindro de haste passante e vazada de uma extremidade a outra
	T - Alta Temperatura 150°C	Cilindro resistente à alta temperatura. Possuem vedações em Viton
	F - Rosca Interna	Cilindro com rosca Interna na haste

Acessórios



Acessórios

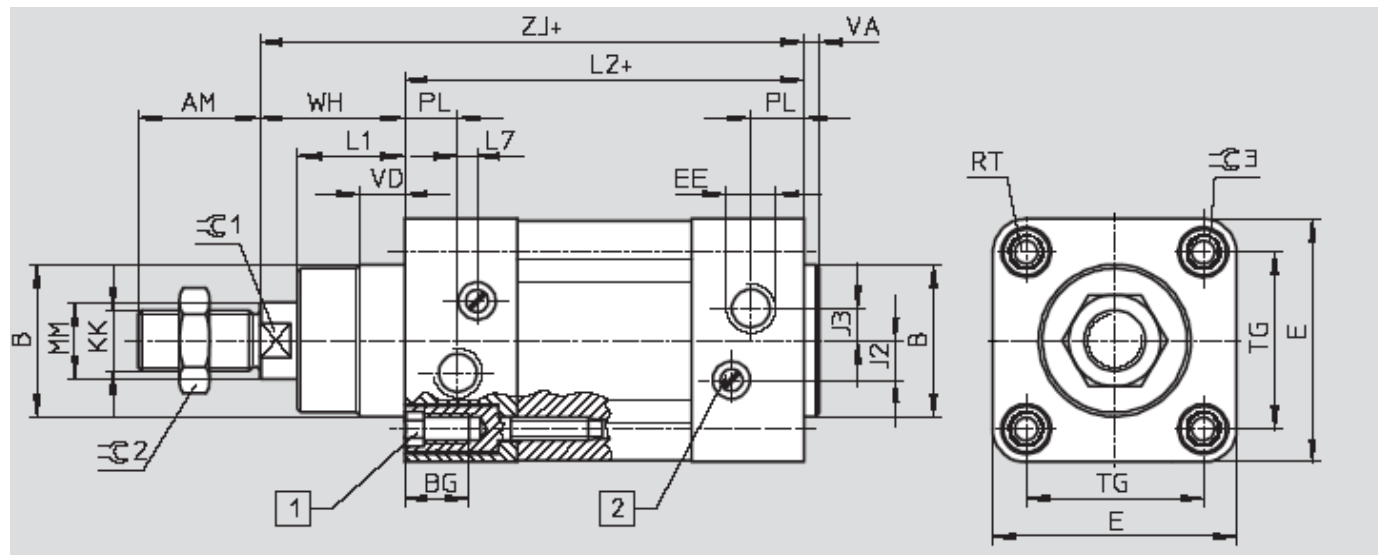
1	Fixação por pés HNC	Fixação para Cilindro por pés, montando na Frente e nos fundos do atuador
2	Fixação por Flange FNC	Fixação para Cilindro por Flange, montando na Frente e nos fundos do atuador
3	Fixação Oscilante Macho CADNC	Fixação Oscilante Macho
4	Fixação Oscilante Fêmea CBDNC	Fixação Oscilante Fêmea
5	Munhão Central ZNCM	Munhão Central
6	Fixação Traseira 90° YB-DANC	Fixação Oscilante Macho 90°
7	Articulação Esférica SGS	Articulação Esférica (Rotula) para Haste
8	Garfo SG	Garfo para Haste
9	Acoplamento FK	Acoplamento Compensador Angular
10	Sensor Magnético SU0027	Sensor com faixa de tensão de 5 a 240VCC
11	Válvula Reguladora Fluxo 8952	Válvula para ajuste da velocidade do cilindro
12	Conexão Engate Rápido SPC	Conexão Reta para engate de mangueira Tipo Poliuretano (PU)
13	Guia Linear VLCHB	Unidade de Guia Linear garante que não seja feito esforço lateral na haste do cilindro

Dados Técnicos

Denominação		DANC + Ø do Embolo + Curso + Embolo Magnético + Execução Especial				
Meio		Ar comprimido filtrado, com ou sem lubrificação.				
Temperatura		-20 a +80 °C (Modelo ...-T... até 150°C)				
Ø do embolo mm	Curso padrão mm	Curso mín. - máx. mm	Força no avanço a 6 bar* N	Força no retorno a 6 bar* N	Conexão	Rosca da haste
32	25, 40,	10 a 2000	483	415	G1/8	M10x1.25
40	50, 80,		754	633	G1/4	M12x1.25
50	100,		1178	990	G1/4	M16x1.5
63	125,		1870	1682	G3/8	M16x1.5
80	160,		3016	2721	G3/8	M20x1.5
100	200,		4712	4418	G1/2	M20x1.5
125	250		7363	6881	G1/2	M27x2

* Valores Teóricos

Dimensões






1 Cabeça do parafuso com rosca fêmea para montagem das fixações

2 Regulagem do amortecimento do fim de curso

+ Adicionar curso

Ø [mm]	AM	B Ø d11	BG	E	EE	J2	J3	KK	L1	L2	L7
32	22	30	16	45	G _{1/8}	6	5.2	M10x1.25	18	94	3.3
40	24	35	16	54	G _{1/4}	8	6	M12x1.25	21.5	105	3.6
50	32	40	17	64	G _{1/4}	10.4	8.5	M16x1.5	28	106	5.1
63	32	45	17	75	G _{3/8}	12.4	10	M16x1.5	28.5	121	6.6
80	40	45	17	93	G _{3/8}	12.5	8	M20x1.5	34.7	128	10.5
100	40	55	17	110	G _{1/2}	12	10	M20x1.5	38.2	138	8
125	54	60	22	134	G _{1/2}	13	8	M27x2	46	160	14

Ø [mm]	MM Ø	PL	RT	TG	VA	VD	WH	ZJ			
32	12	15.6	M6	32.5	4	10	26	120	10	16	6
40	16	14	M6	38	4	10.5	30	135	13	18	6
50	20	14	M8	46.5	4	11.5	37	143	17	24	8
63	20	17	M8	56.5	4	15	37	158	17	24	8
80	25	16.4	M10	72	4	15.7	46	174	22	30	10
100	25	18.8	M10	89	4	19.2	51	189	22	30	10
125	32	18	M12	110	6	20.5	65	225	27	36	12